

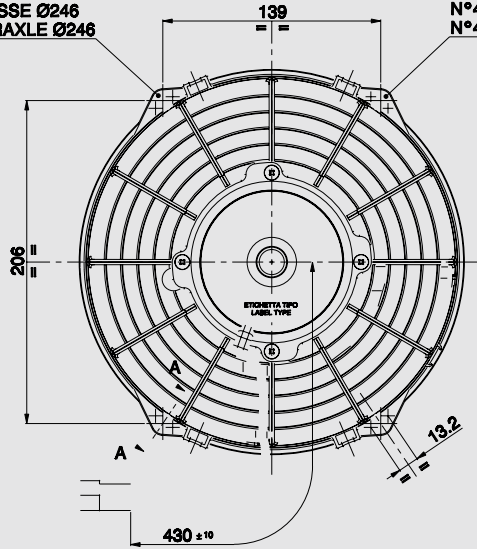
**24V** C.C. - D.C.

**VA07-BP7/C-31A**  
**VA07-BP7/C-31S**

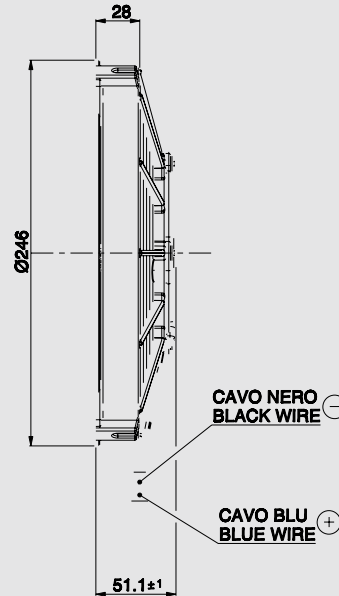


N°8 FORI Ø3 - INTERASSE Ø246  
N°8 HOLES Ø3 - INTERAXLE Ø246

N°4 FORI Ø8.5  
N°4 HOLES Ø8.5



SEZIONE A-A  
SECTION A-A



AMP connector Code 180908  
AMP terminal Code 42098-2  
Suggested mounting torque: 3(+1/-0) Nm with screw M5  
Weight 1.00 Kg. approx.

Connettore AMP Cod. 180908  
Terminali AMP Cod. 42098-2  
Coppia di serraggio consigliata: 3(+1/-0) Nm con vite M5  
Peso 1,00 Kg. circa

Ø 225 mm

Ø 9"

suction / aspirante

blowing / soffiante

PRODUCT FEATURES  
CARATTERISTICHE PRODOTTO

| Static pressure<br>Pressione statica<br>mm H <sub>2</sub> O | suction / aspirante                  |  |                        | blowing / soffiante                  |  |                        | Static pressure<br>Pressione statica<br>in H <sub>2</sub> O |
|---|--------------------------------------|--|------------------------|--------------------------------------|--|------------------------|---|
|   | Airflow Portata<br>m <sup>3</sup> /h | Current input<br>Corrente assorbita<br>A | Airflow Portata<br>CFM | Airflow Portata<br>m <sup>3</sup> /h | Current input<br>Corrente assorbita<br>A | Airflow Portata<br>CFM |   |
| 0   | 1070                                 | 3,7                                      | 631                    | 1180                                 | 4,1                                      | 696                    | 0   |
| 2,5   | 980                                  | 4,1                                      | 578                    | 1100                                 | 4,3                                      | 649                    | 0,1   |
| 5   | 930                                  | 4,0                                      | 549                    | 1030                                 | 4,4                                      | 608                    | 0,2   |
| 7,5   | 860                                  | 4,1                                      | 507                    | 920                                  | 4,5                                      | 543                    | 0,3   |
| 10  | 790                                  | 4,2                                      | 466                    | 860                                  | 4,6                                      | 507                    | 0,4   |
| 12,5  | 660                                  | 4,1                                      | 389                    | 710                                  | 4,5                                      | 419                    | 0,5   |
| 15  | 490                                  | 4,1                                      | 289                    | 590                                  | 4,5                                      | 348                    | 0,6   |
| 17,5  | 360                                  | 4,1                                      | 212                    | 500                                  | 4,5                                      | 295                    | 0,7   |
| 20  | 270                                  | 4,1                                      | 159                    | 420                                  | 4,7                                      | 248                    | 0,8   |
| 25  | 90                                   | 4,2                                      | 53                     | 180                                  | 4,5                                      | 106                    | 1   |
| 30  | 0                                    | 4,2                                      | 0                      | 0                                    | 4,6                                      | 0                      | 1,2   |

|   |   |
|---|---|
| Waterproof motor, IP 68<br>Motore chiuso, IP 68                         | ✓ |
| Long life / Lunga durata  | ✓ |
| LL and VLL version*<br>Versione LL e VLL*                               | ✓ |
| Waterproof connector<br>Connettori a tenuta stagna                      | ✓ |
| Accessories: all the fixing kits<br>Accessori: tutti i kit di fissaggio | ✓ |

\* for OEM applications only.  
\* per applicazioni OEM

✓ = Standard feature  
Caratteristiche standard  
✓ = Available upon request  
Disponibile su richiesta

Test voltage 26 V. D.C. - Tensione di prova 26 V. c.c.